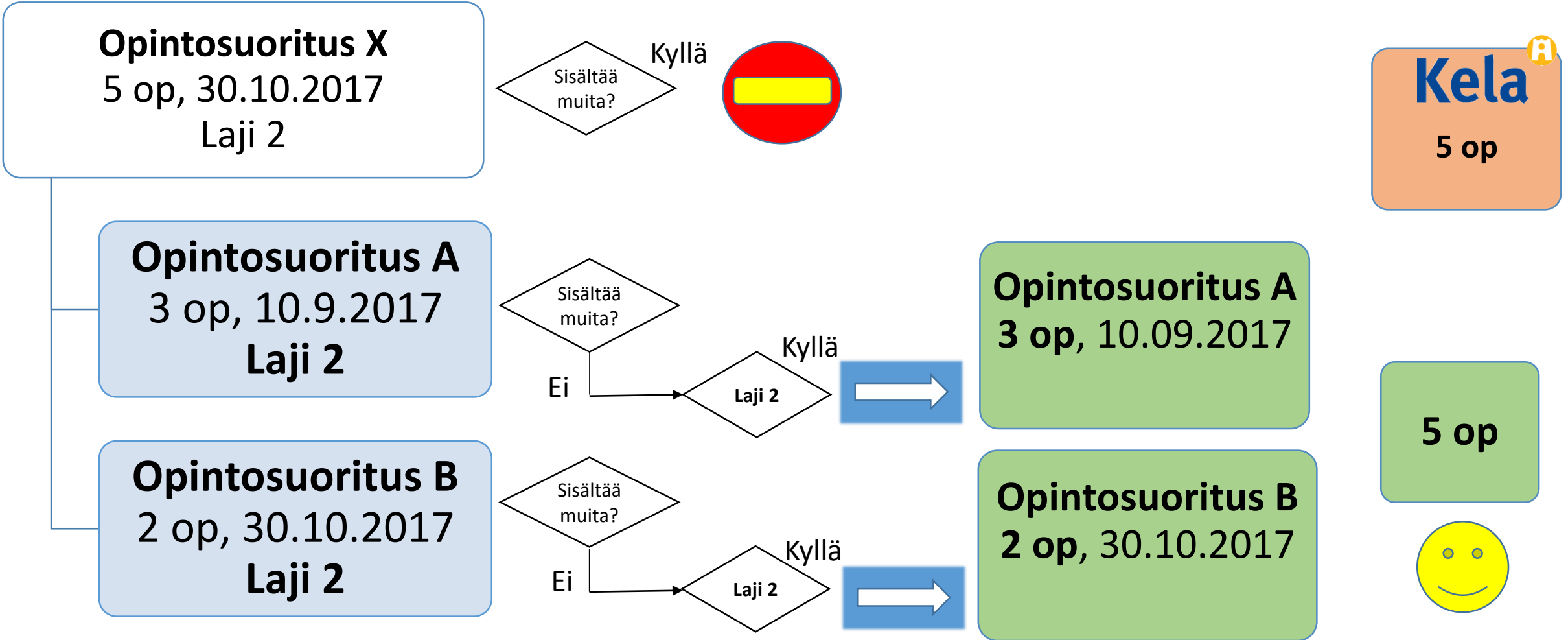
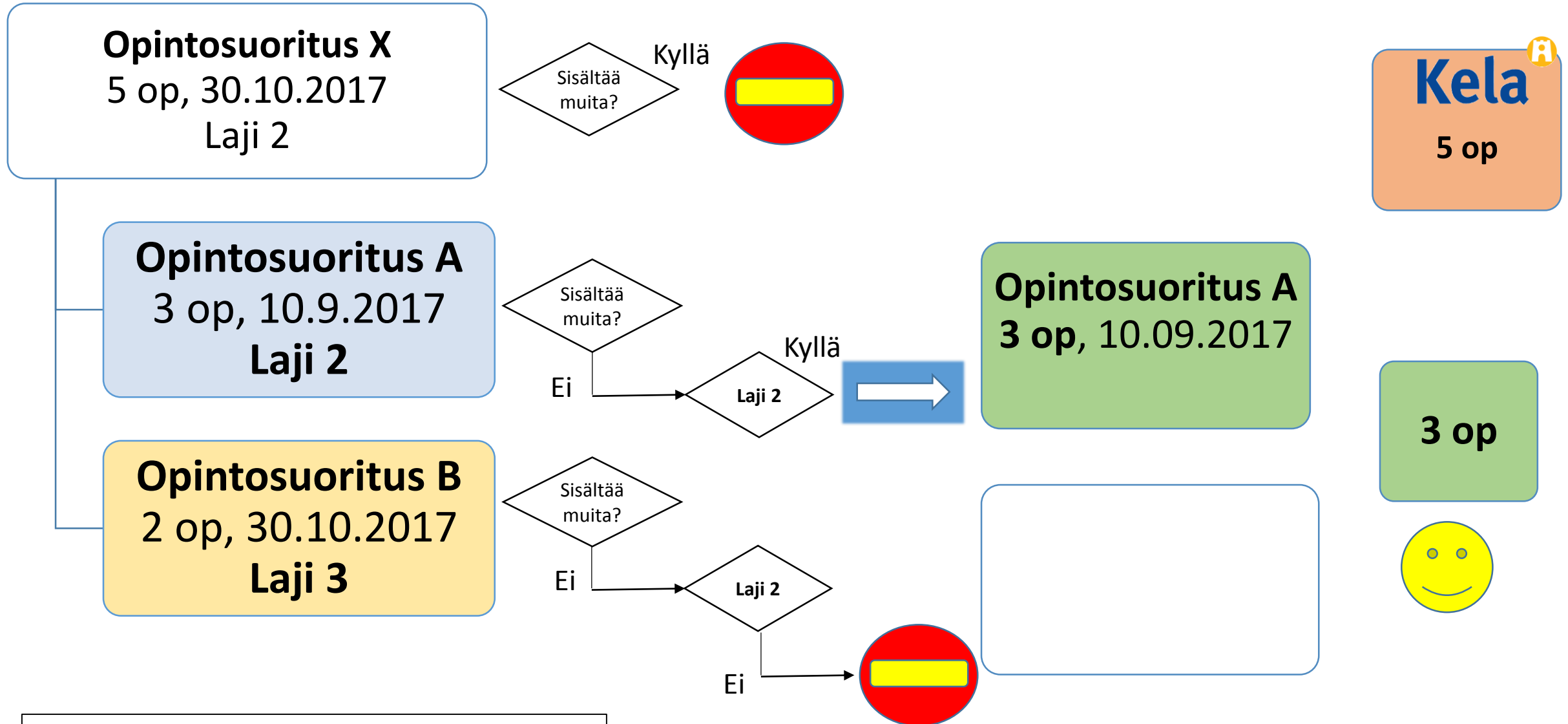


Pistelaskenta sisältyvyyksistä (X sisältää A ja B), lehtitasolla kaikki suoritukset lajia 2



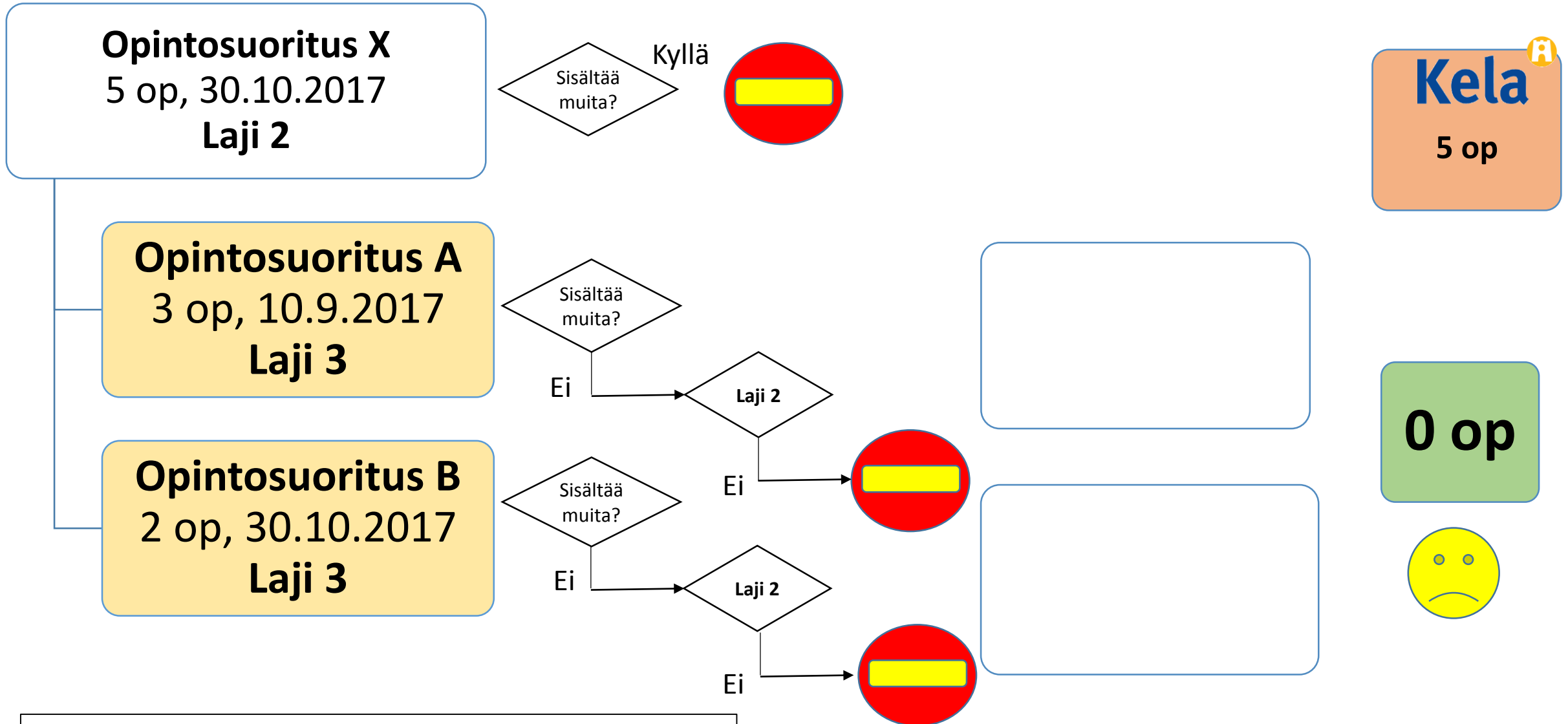
Vanha laskenta. Normaali tilanne.

Pistelaskenta sisältyvyyksistä (X sisältää A ja B), lehtitasolla yksi osasuoritus lajia 3



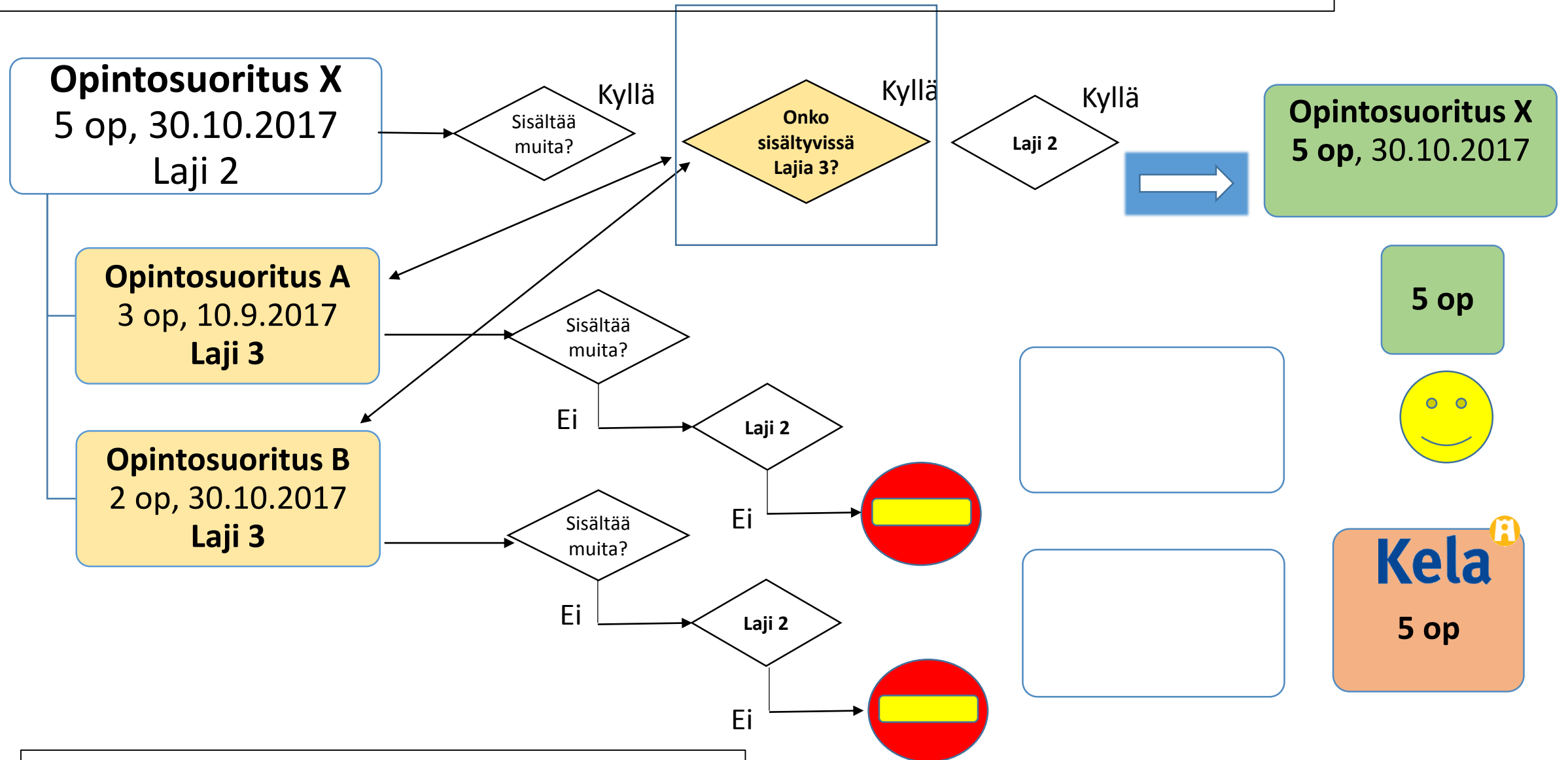
Vanha laskenta. Normaali tilanne.

Pistelaskenta sisältyvyyksistä (X sisältää A ja B), lehtitasolla kaikki osasuoritukset lajia 3



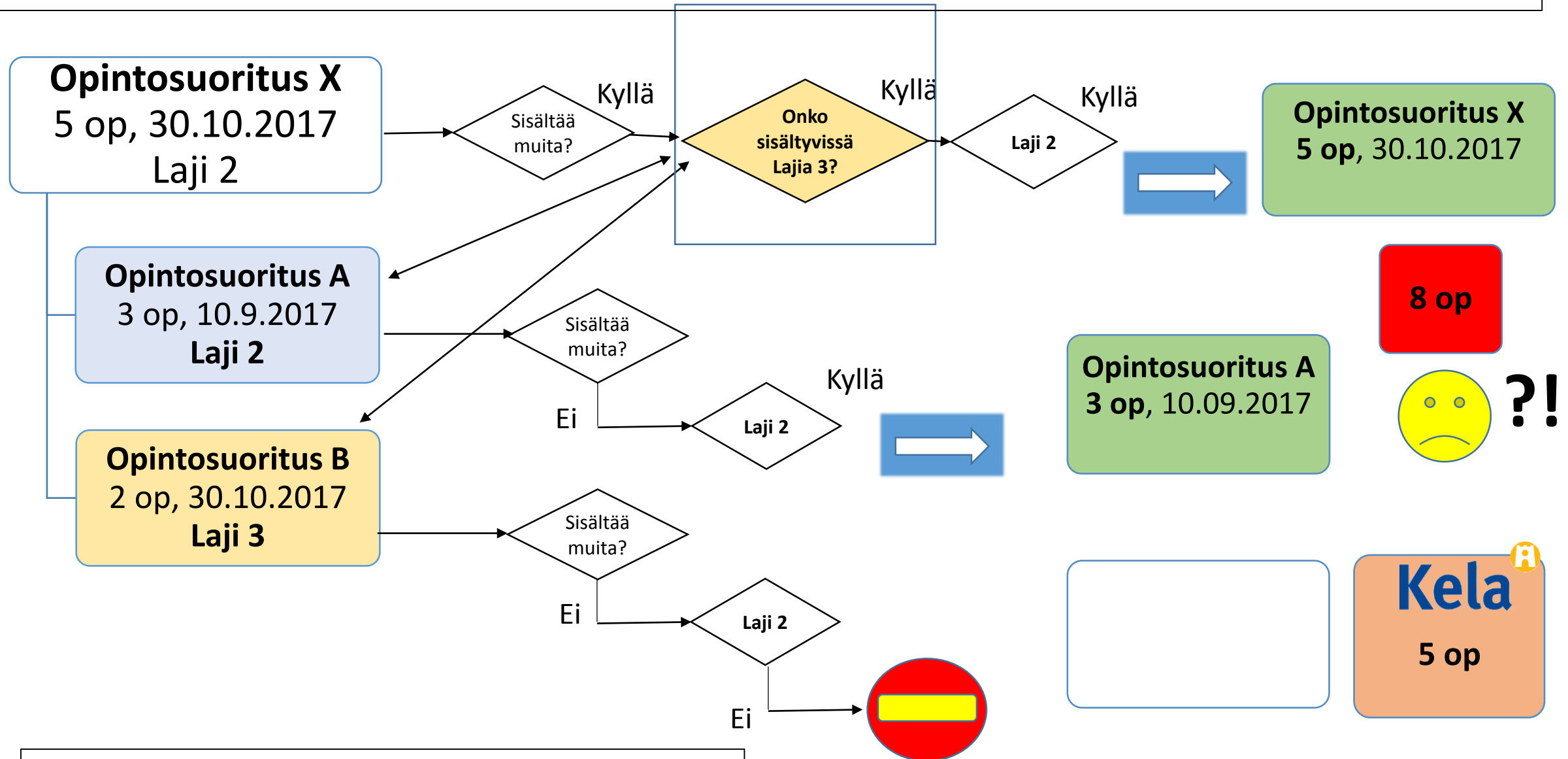
Vanha laskenta. "Normaali tilanne" / seuraus

Pistelaskenta sisältyvyyksistä (X sisältää A ja B), lehtitasolla kaikki lajia 3
– Poimintaratkaisu #1 Virrassa



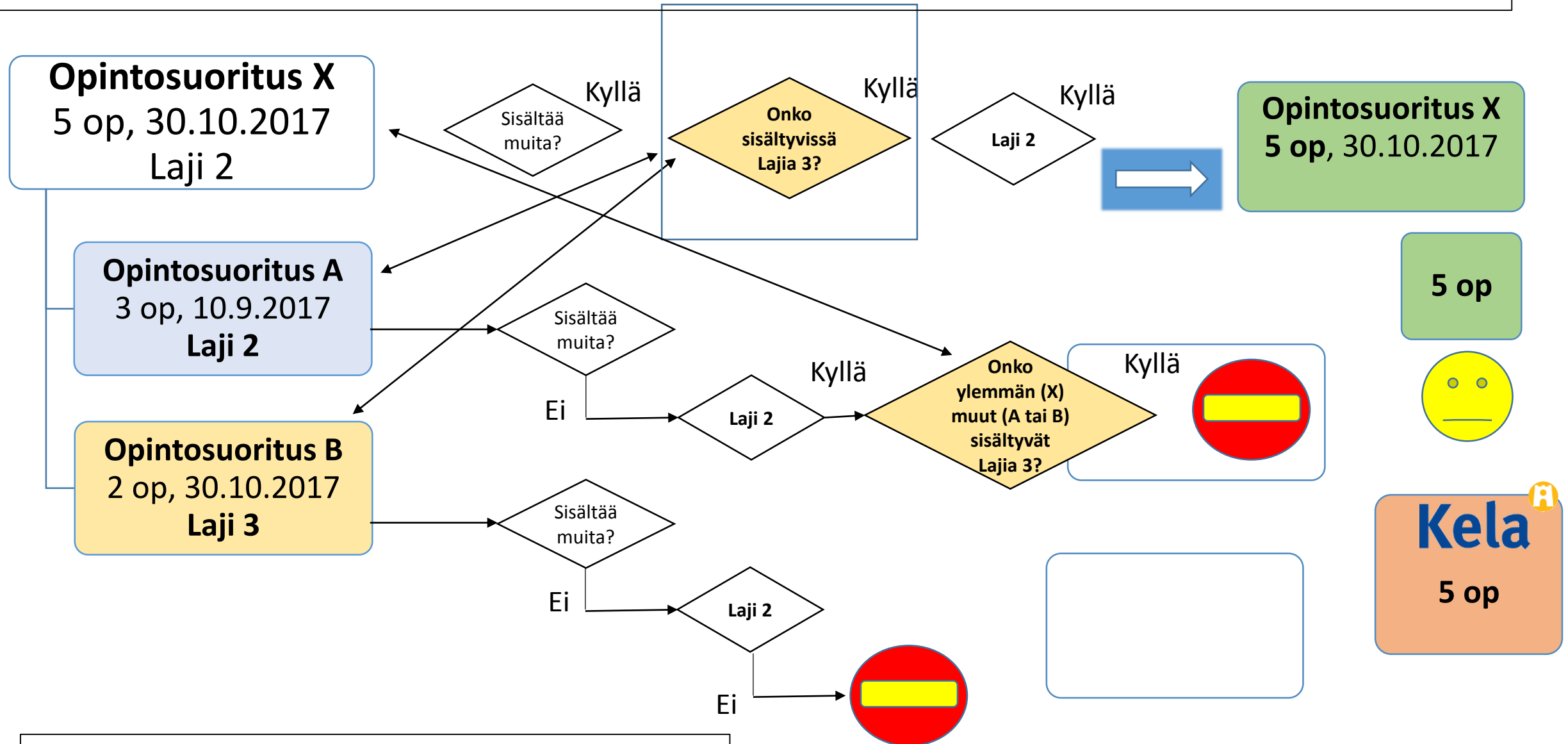
Uusi laskenta, versio #1.

Pistelaskenta sisältyvyyksistä (X sisältää A ja B), lehtitasolla yksi lajia 2, toinen lajia 3
– Poimintaratkaisun #1 seuraus



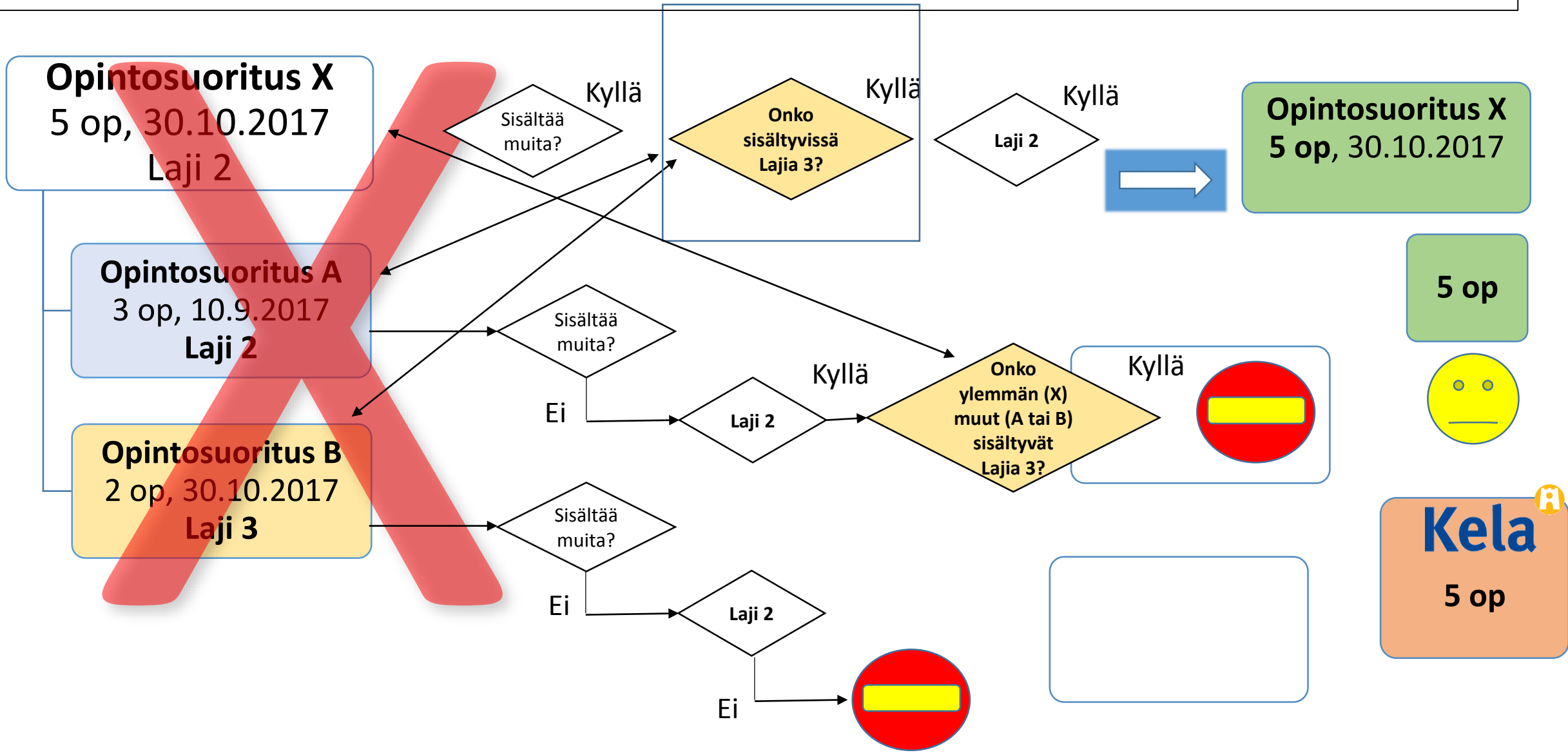
Uusi laskenta, versio #1. Seuraus.

Pistelaskenta sisältyvyyksistä (X sisältää A ja B), lehtitasolla yksi lajia 2, toinen lajia 3
– Poimintaratkaisu #2

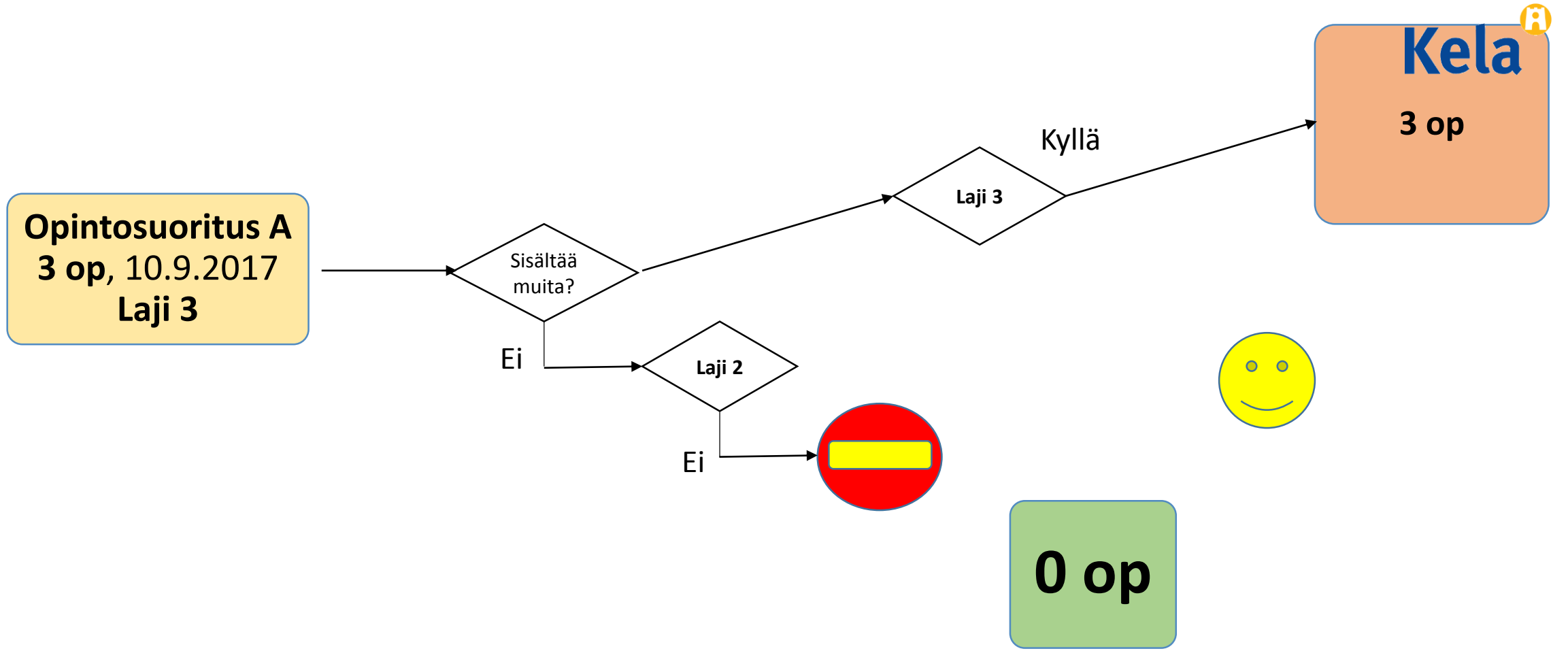


Uusi laskenta, versio #2

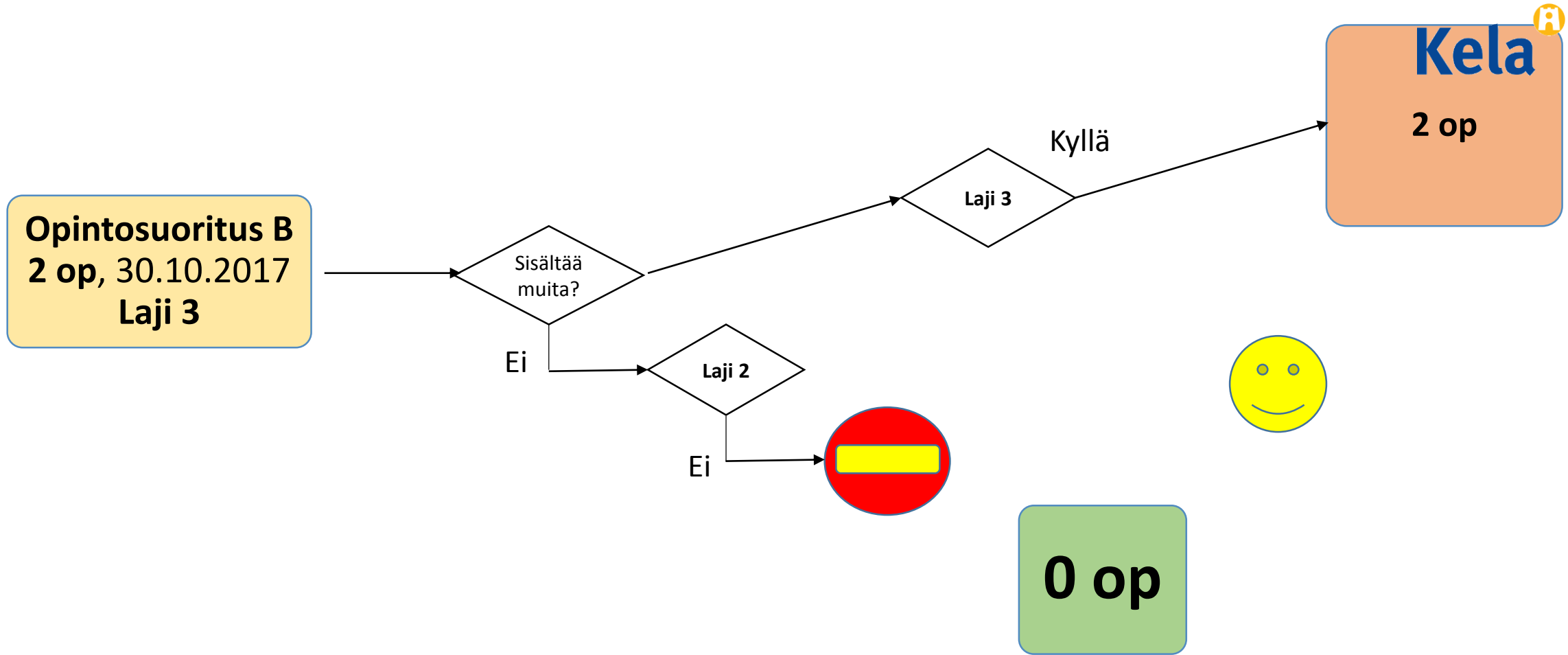
Ei lehtitasolla sekä 2 että lajia 3



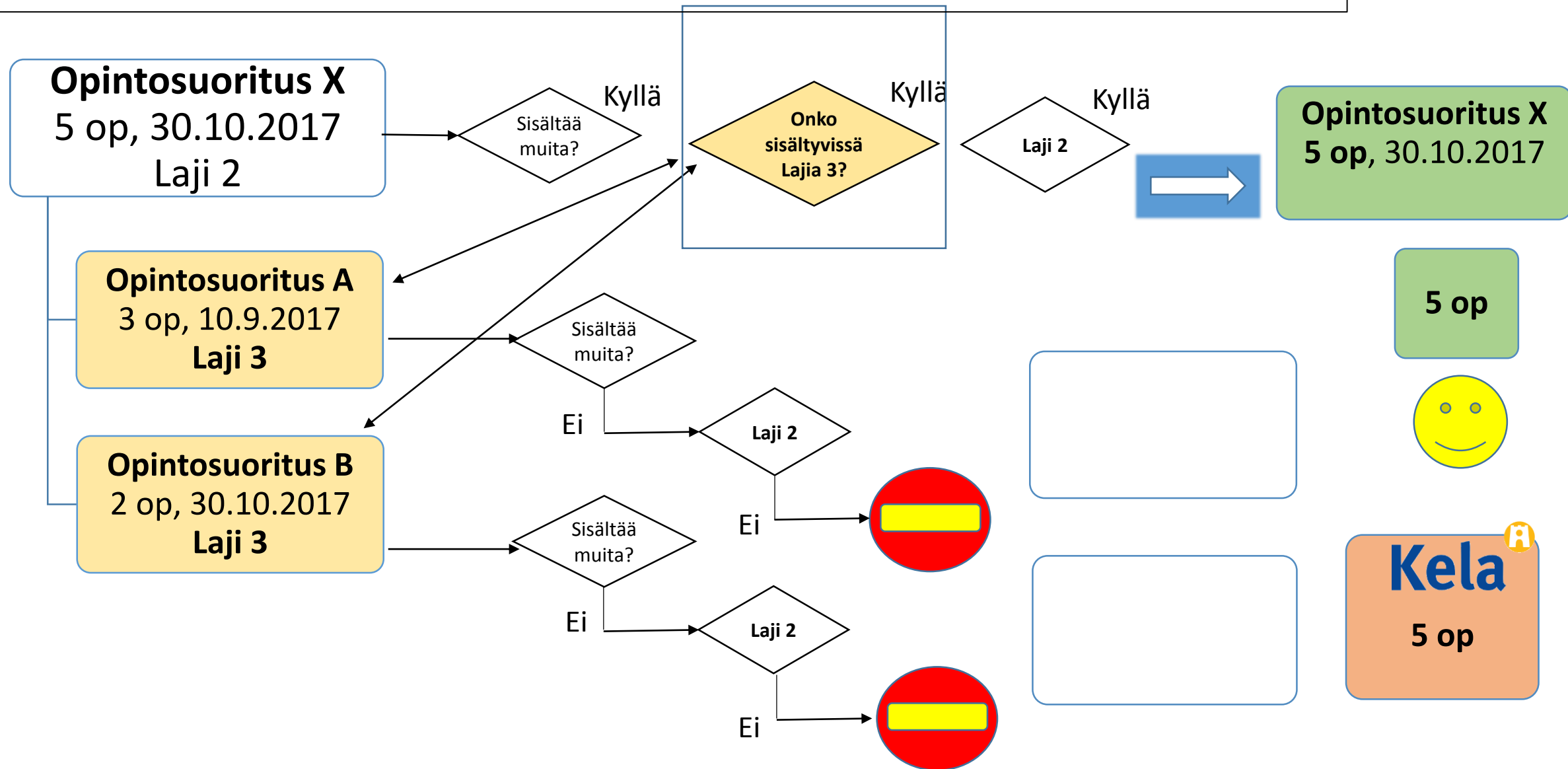
Opintosuoritus A, laji 3, erillisenä, ILMAN hierarkiaa X (ei sisältyvänä)



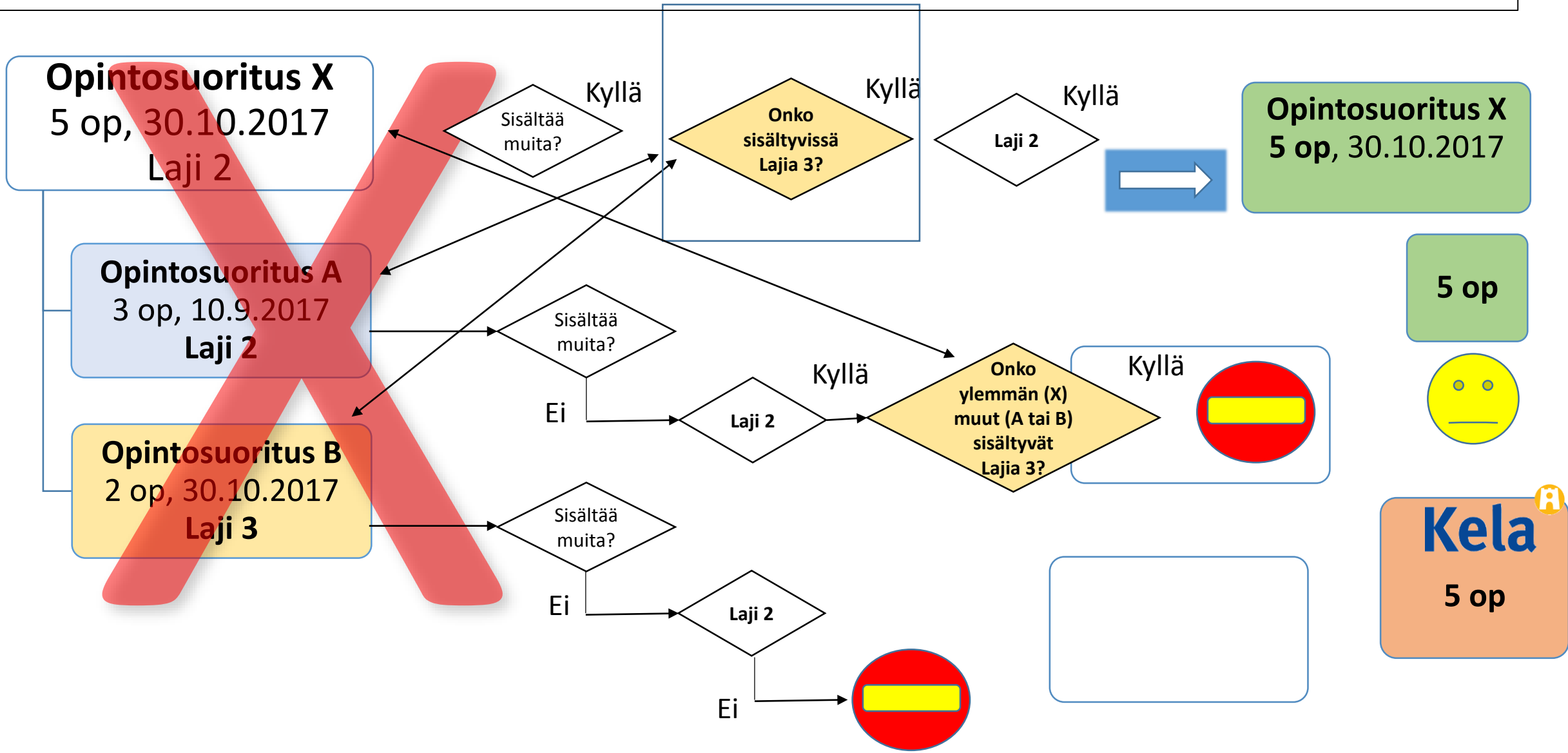
Opintosuoritus B, laji 3, erillisenä, ILMAN hierarkiaa X (ei sisältyvänä)



Pistelaskenta sisältyvyyksistä (hierarkia, X sisältää A ja B), lehtitasolla kaikki lajia 3



Ei lehtitasolla sekä 2 että lajia 3



Avop.fi Virta-pistelaskenta

- Avop.fi kyselyssä tarkistetaan onko opiskelijalla vastaamiseen tarpeeksi opintopisteitä suoritettuna
- Opintosuoritukset haetaan Virrasta (WS-SOAP kysely => XML-vastaus)
- Suorituksista kerätään ensin tiedot jonka perusteella myöhemmin lasketaan yhteen ehtojen mukaan
- Jos opintosuoritus sisältää muita opintosuorituksia syntyy **lista sisältyvistä** opintosuoritusAvaimista, **sisaltyvyys** := "sisaltyvaOpintosuoritusAvain1", "sisaltyvaOpintosuoritusAvain2", "sisaltyvaOpintosuoritusAvain3" jne
- Opintosuorituksen **pisteet lasketaan mukaan** jos lista **sisaltyvyys on tyhjä** ja opintosuorituksen **laji on muu (=2)** ja opintosuoritus on liitetty opiskeluoikeusAvaimeen.
- Eli: jos lista **"sisaltyvyys" ei ole tyhjä** suorituksen **pisteet eivät tule mukaan**.
- Eikä myöskään **jos opintosuorituksen laji on 3**
- <https://github.com/CSCfi/avop.fi>